

AXON

دفترچه راهنما

DEW-POINT TRANSMITTER AXON 313

دیوپوینت 440

ویرایش 9812

Info@ArsinControl.com

Web: ArsinControl.com



فهرست

4.....	1. مشخصات کلی.....
4.....	2. مشخصات فنی.....
4.....	جدول 2.1 مشخصات عمومی.....
4.....	جدول 2.2 شرایط نصب.....
6.....	2.3 ابعاد DEW-POINT 440.....
6.....	3. مشخصات الکتریکی.....
7.....	جدول 3.1 منبع تغذیه.....
7.....	جدول 3.2 ورودیهای آنالوگ.....
7.....	جدول 3.3 ورودی خطاهای دیجیتال.....
7.....	جدول 3.4 خروجی خطاهای دیجیتال.....
8.....	4. مشخصات ظاهری.....
8.....	5. عملکرد کلی سیستم DEW-PONT 440.....
9.....	6. نحوه ی سیم کشی DEW-POINT 440.....



نکات ایمنی

ایمنی الکتریکی

ابزار طبق طراحی سازنده کاملاً ایمن ساخته شده اند تا در زمان استفاده با تجهیزات جانبی عرضه شده توسط سازنده دچار مشکل نشوند.

ایمنی فشار

فشارهای بالاتر از فشار کاری ایمن مجاز نمی باشند. فشار کاری ایمن **(6500 PSIG / 450 BARG)** **45MA** مشخص شده است.

مواد سمی

استفاده از مواد خطرناک در ساختار این قطعه به حداقل رسیده است.

تعمیر و نگهداری

ابزار باید توسط سازنده یا یک عاملیت و سرویس معتبر تعمیر و نگهداری شود.

کالیبراسیون

فاصله کالیبراسیون توصیه شده برای این ابزار معمولاً 12 ماه است مگر در حالتی که برای یک برنامه حساس و بحرانی و یا در یک محیط کثیف و آلوده استفاده شوند که در این موارد فاصله کالیبراسیون بر این اساس باید کاهش یابد. این ابزارها برای کالیبراسیون مجدد باید به سازنده یا یکی از عاملیت های سرویس معتبر فرستاده شود.

مطابقت ایمنی

این محصول تولیدی الزامات حفاظتی ضروری مربوط به استانداردها و دستورالعمل های EU و US را دنبال می کند.

مشخصات (440) AXON313 DEW-POINT TRANSMITTER

1. مشخصات کلی

- دیوپوینت ترنسmitter 440 دارای سه سیم 20 mA ... 4 می باشد.
- دیوپوینت ترنسmitter 440 قابلیت اندازه گیری دائم رطوبت را دارا می باشد.
- دیوپوینت ترنسmitter 440 ارائه دهنده ی یک سنجش طولانی مدت با حساسیت بالا.
- دیوپوینت ترنسmitter 440 دارای بدنه استیل ضد زنگ با مقاومت بالا می باشد.
- دیوپوینت ترنسmitter 440 قابلیت اتصال کابل در مسافتهای قابل توجه (1000 m) را دارا می باشد.

2. مشخصات فنی

جدول 1 . 2 مشخصات عمومی

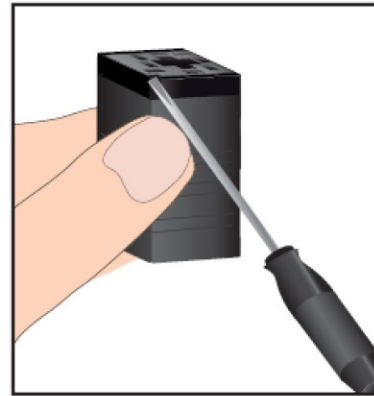
Power supply	12 ... 24 VDC
Temperature Range	-25 70 C
Input	-80 ... +20 C
Output	4...20 mA

جدول 2 . 2 شرایط نصب

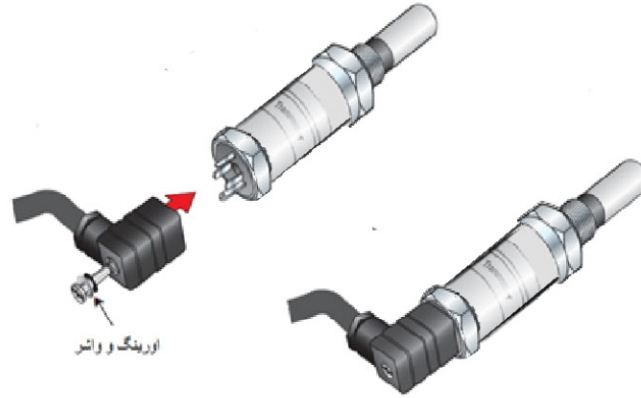
آماده سازی کابل سنسور

هنگام نصب به شرایط زیر دقت نماییید. ⚠

برای کابل سنسور، استاندارد خاصی تعریف نشده است و می توان از نمایندگی های سرویس معتبر تهیه کرد. اتصال کابل به ترنسmitter با یک کانکتور (DIN 43650) قابل جابجایی انجام می شود. با استفاده از پیچ مرکزی می توان این کانکتور را جدا کرد.

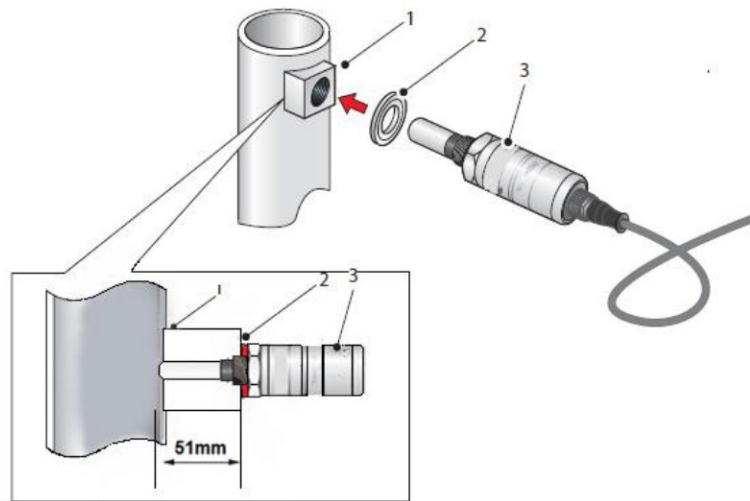


(کانکتور اتصال کابل به ترنسیمیتر)



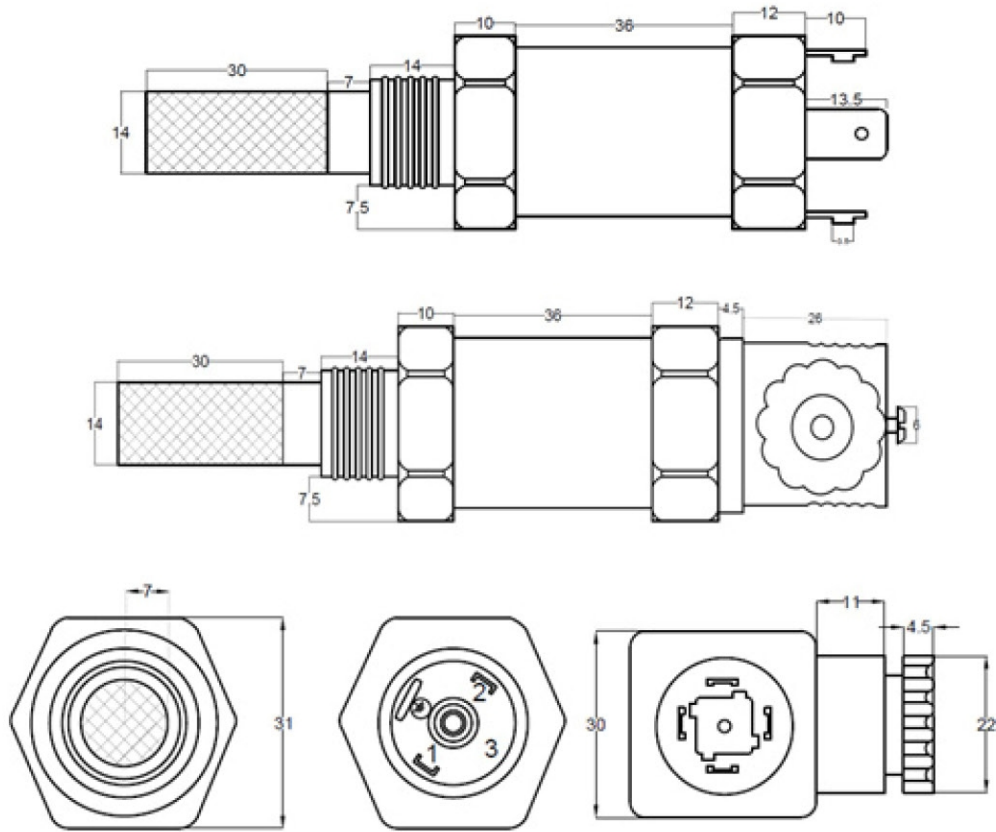
(نصب کانکتور)

نصب ترمیستور

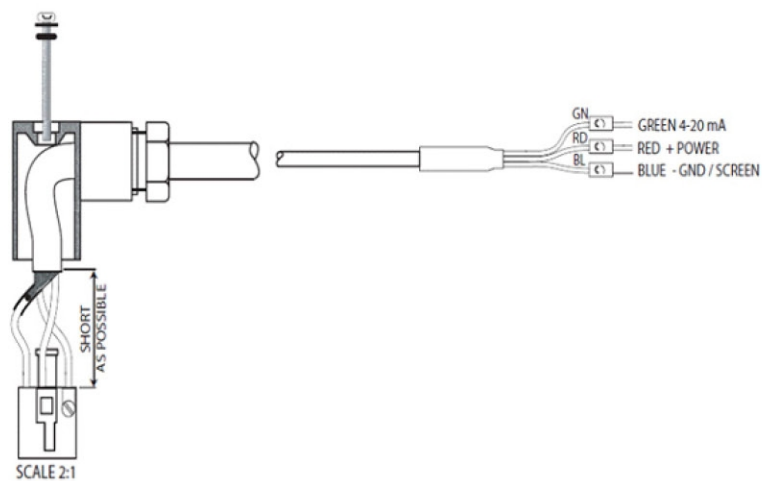


(نصب ترمیستور ، لوله ، داکت)

3. ابعاد DEW-POINT 440



3. مشخصات الکتریکی



جدول 3.1 منبع تغذیه

Power supply	12 ... 24 VDC
--------------	---------------

جدول 3.2 ورودی‌های آنالوگ

Temperature Range	-25 70 C
-------------------	---------------

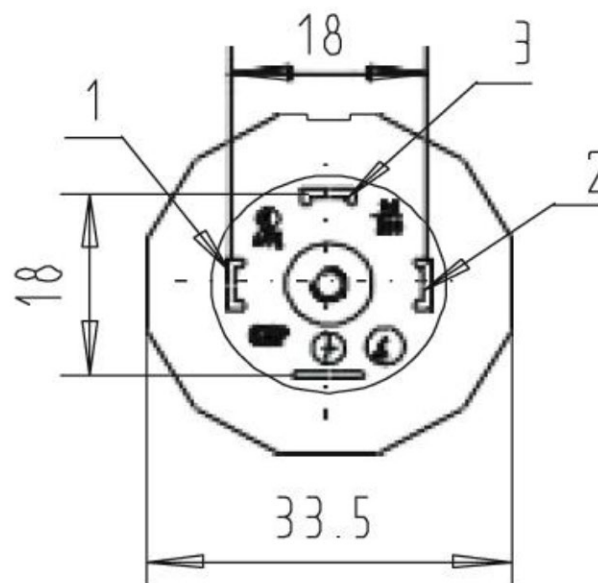
جدول 3.3 ورودی خطاهای دیجیتال

Input	-80 ... +20 C
-------	---------------

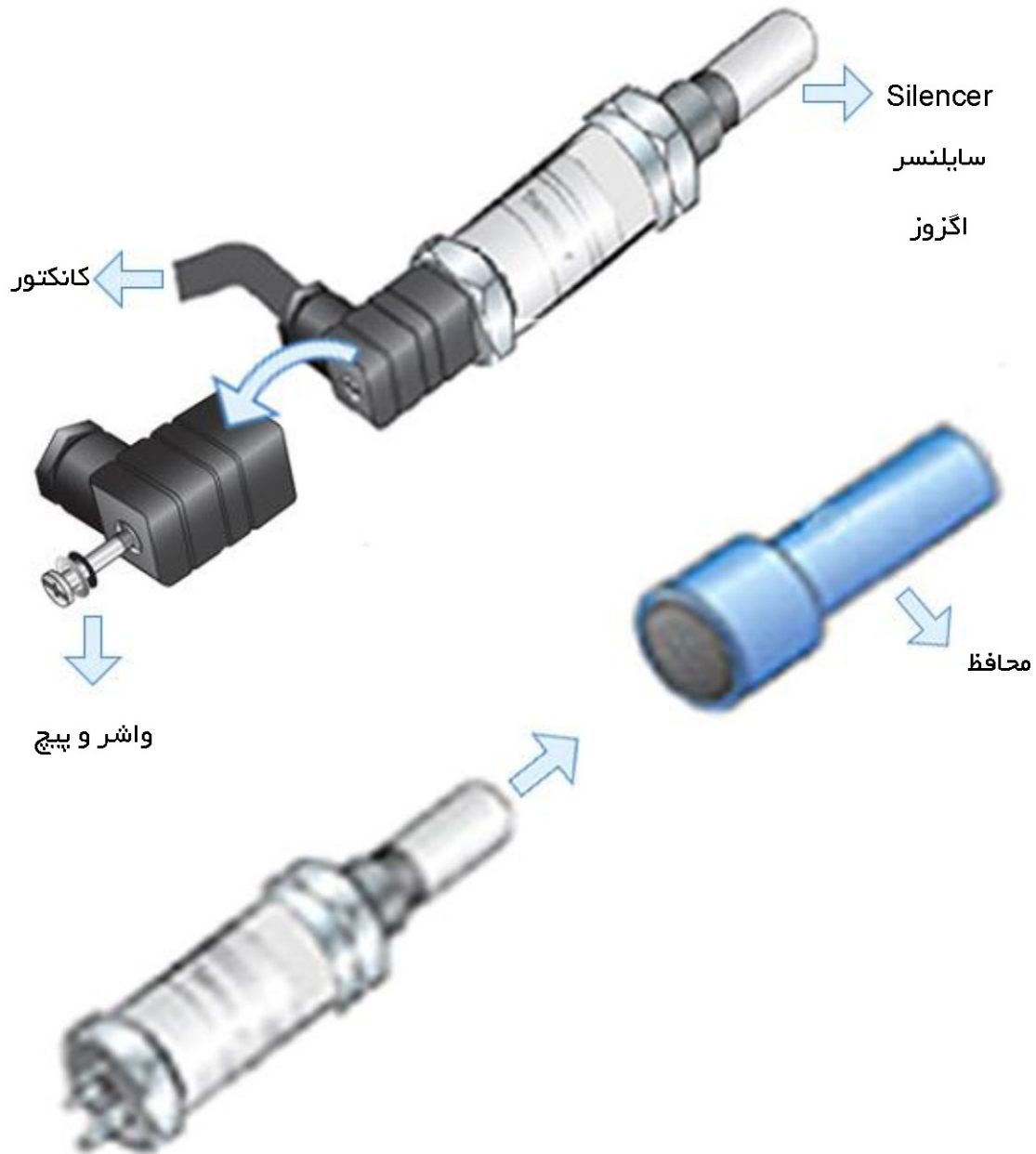
جدول 3.4 خروجی خطاهای دیجیتال

Output	4...20 mA
--------	-----------

4-20mA 2Wire	
PIN1	+V
PIN2	GND
PIN3	OUT



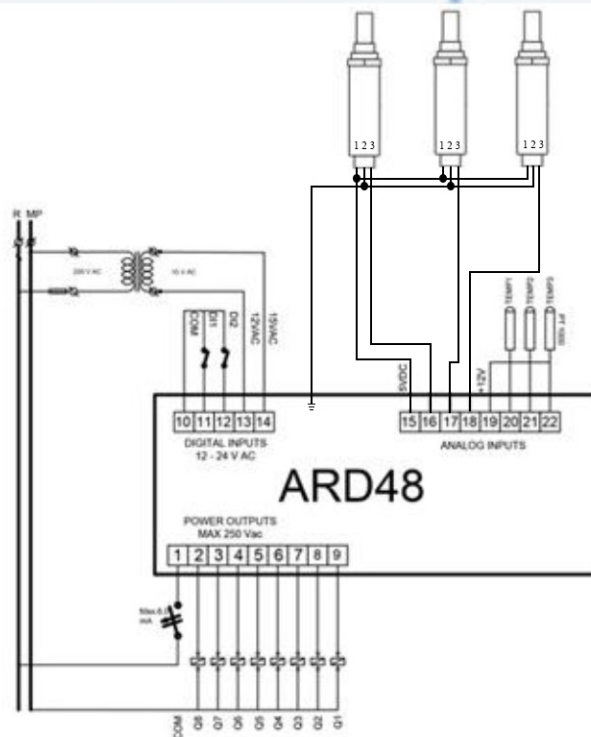
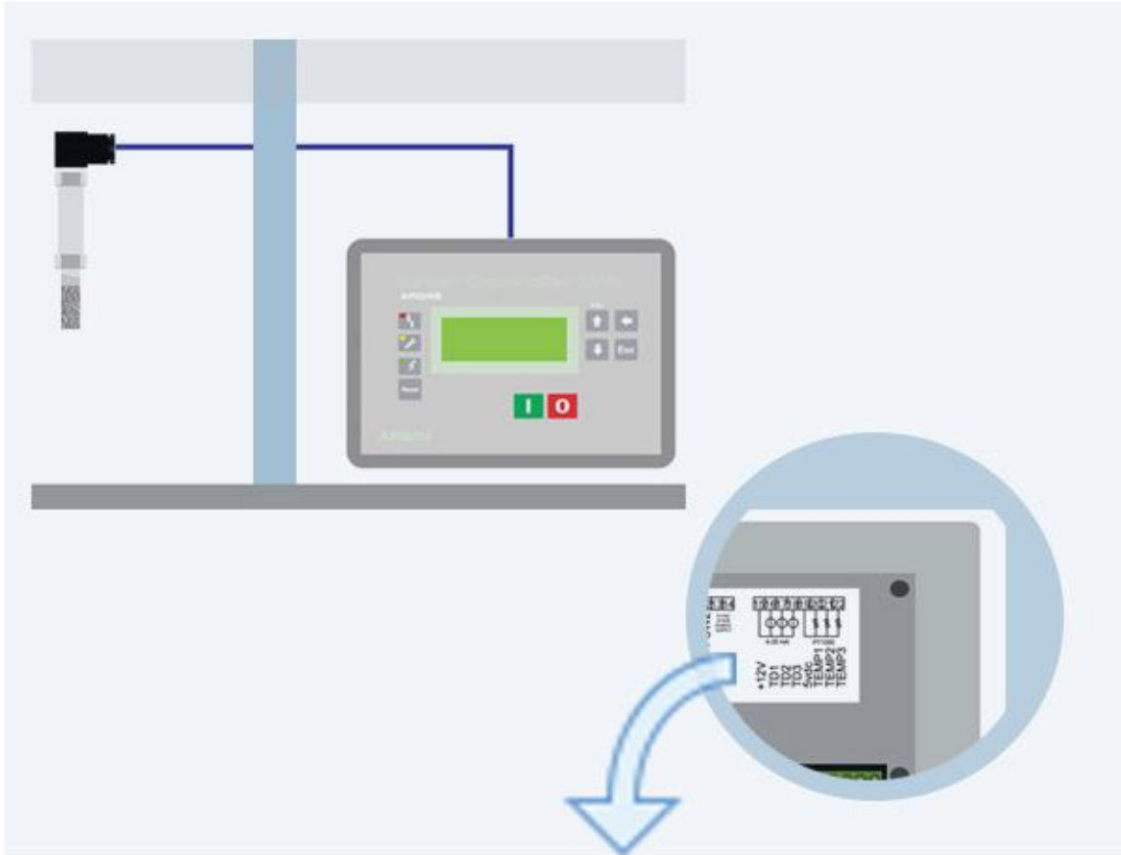
1. مشخصات ظاهری



2. عملکرد کلی سیستم DEW-PONT 440

دیوپونت ترنسmitter AXON313 یک حسگر رطوبت می باشد که مقدار رطوبت موجود را توسط حسگر به طور مداوم محاسبه می کند و توسط یک کانکتور و کابل را به پنل متصل میگردد.

3. نحوه ی سیم‌کشی DEW-POINT 440



(نقشه سیم‌کشی DEW-POINT 440 تصویر 9.1)